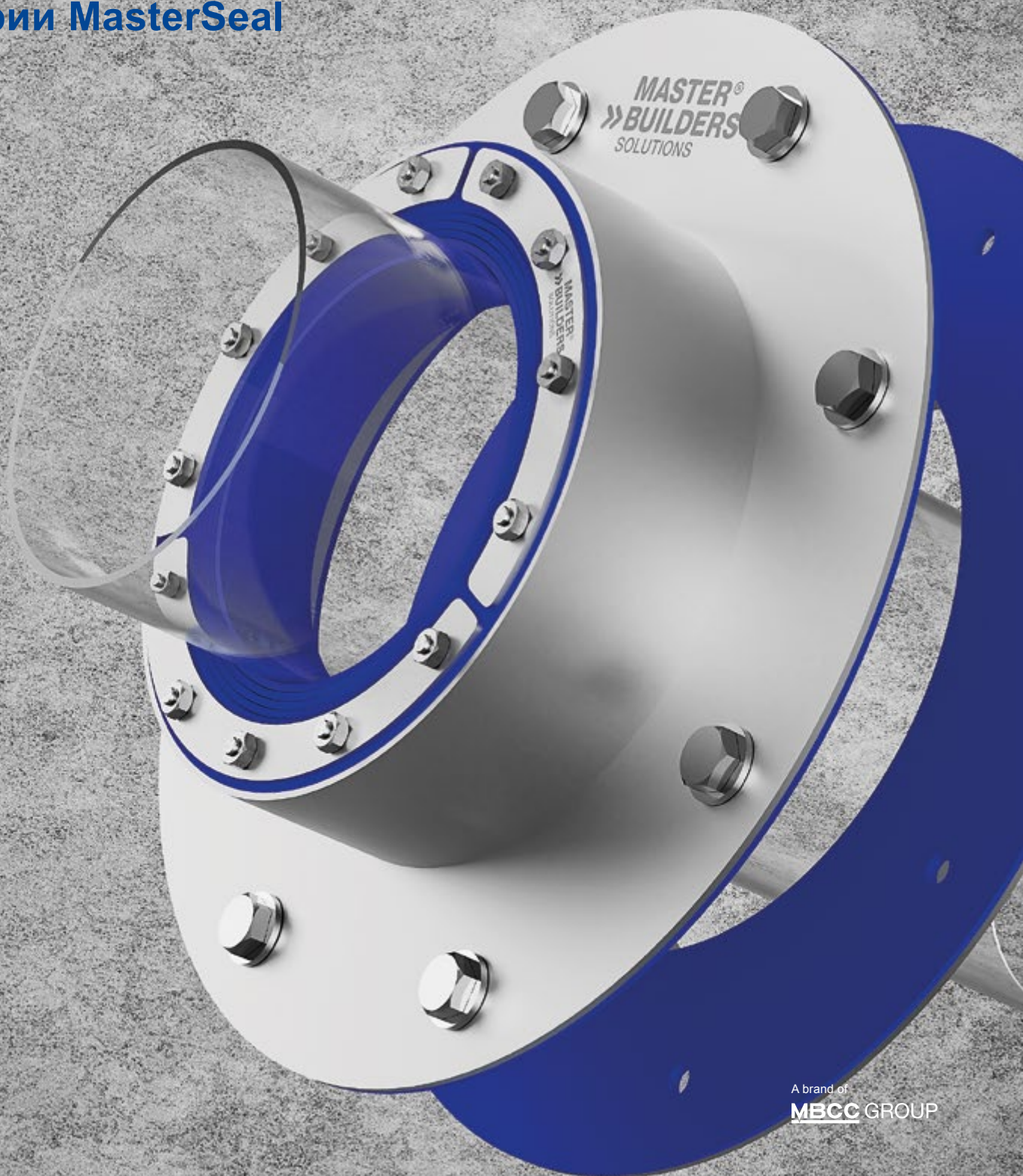




**Материалы для гидроизоляции
вводов коммуникаций
серии MasterSeal**





Master Builders Solutions

Надёжный партнер. Эксперты Master Builders Solutions подберут инновационные и долговечные решения, отвечающие вашим индивидуальным потребностям. Наш многолетний мировой опыт гарантирует успех вашего бизнеса.

Master Builders Solutions

Master Builders Solutions использует свой многолетний опыт, знания и широкие возможности при разработке решений для строительства, ремонта и защиты сооружений. В основе бренда лежат практика, накопленная в результате более чем вековой деятельности в строительной отрасли, наши ноу-хау и знания специалистов, работающих по всему миру. Мы предлагаем проверенные продукты для решения сложных задач. Мы сотрудничаем со специалистами из разных областей и стран всего мира, опираемся на опыт, накопленный при реализации многочисленных строительных проектов, учиты-

ваем локальные потребности клиентов и особенно-сти объектов. Всё это способствует процветанию бизнеса наших партнеров и обеспечивает устойчивое развитие строительной отрасли.

Полный пакет решений, представленный под брендом Master Builders Solutions, включает добавки в бетон, материалы для строительства подземных сооружений, гидроизоляционные системы, материалы для ремонта и защиты бетона, продукты для монтажа оборудования, материалы для герметизации швов, системы материалов для устройства промышленных и декоративных полов.





Старые проблемы

Технологии не стоят на месте – наши здания и сооружения всё глубже погружаются в землю в поиске новых пространств и способов обустройства внутренних площадей. Высококачественный железобетон и надёжная внешняя гидроизоляция помогают дизайнерам воплощать их идеи в реальность – надёжно защищать внутренние помещения от воздействия грунтовых вод за счёт своей высокой плотности. Но у конструкций ещё есть несколько «слабых мест», через которые вода может проникнуть и нанести вред.



Зоны проходов коммуникаций через строительные конструкции – одни из таких «слабых мест» сооружений. Отверстия под коммуникации, как правило, имеют большое сечение, как итог, зазор между трубой или кабельной проходкой не всегда поддаётся качественной и надёжной гидроизоляции. Порой в ход идут просмоленная каболка, пенополиуретан, цементно-песчаные смеси. Итог – протечки, выход из строя коммуникаций, испорченное имущество в помещениях, разрушение строительных конструкций.

В этой брошюре мы предлагаем **новое решение для старых проблем** – инновационную систему MasterSeal для гидроизоляции вводов коммуникаций при ремонте и в процессе строительства.



Наши решения



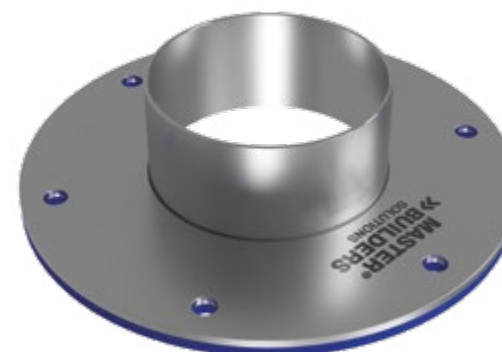
MasterSeal 980

Серия сжимаемых силиконовых уплотнителей для герметизации вводов инженерных коммуникаций (труб канализации и водоснабжения) в сооружениях и резервуарах



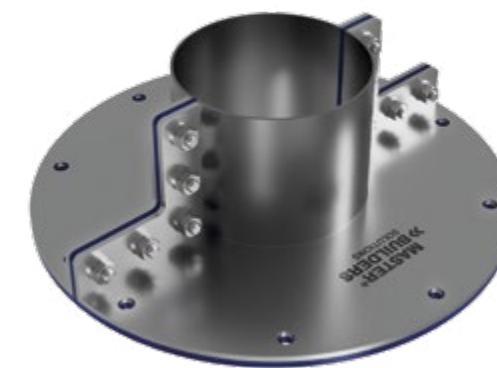
MasterSeal 981

Серия сжимаемых силиконовых уплотнителей для герметизации вводов труб малого сечения и кабелей в сооружениях и резервуарах



MasterSeal 990

Фланцевая система для монтажа на бетоне или на системах гидроизоляции. Применяется для герметизации вводов коммуникаций в случае применения рулонной гидроизоляции либо в случае ремонта



MasterSeal 991

Раскрываемая фланцевая система для монтажа на бетоне или на системах гидроизоляции. Применяется для герметизации вводов коммуникаций в случае применения рулонной гидроизоляции либо в случае ремонта



Почему MasterSeal?

Надёжность и долговечность

- » Высокая химическая стойкость и температурный диапазон (от – 50° С до + 250° С);
- » Силикон позволяет воспринимать определённые подвижки и деформации;
- » Постоянная стойкость к давлению воды в рамках типовых проектов при соблюдении технологии монтажа.

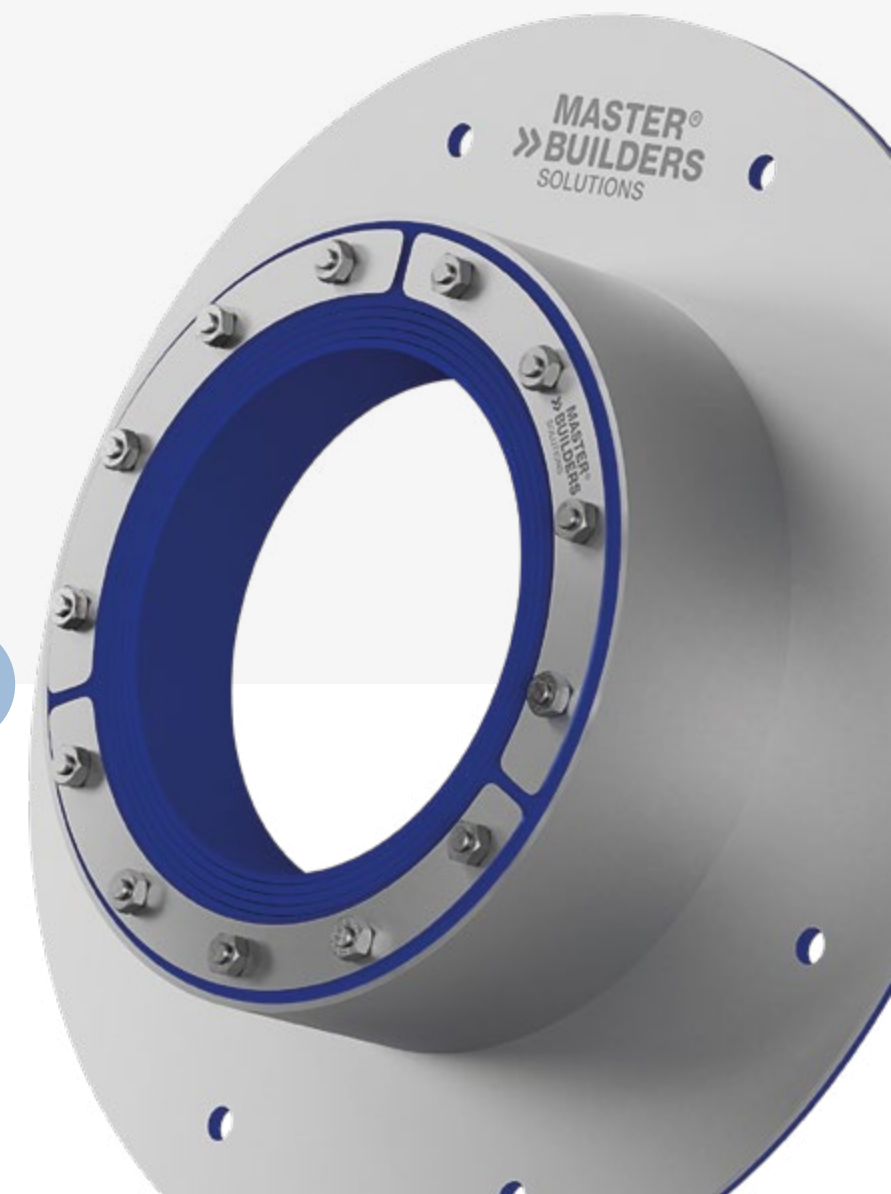
Самые сложные задачи

- » Возможен монтаж даже в овальные (сжатые) гильзы;
- » Монтаж в зимнее время суток, на сырых основаниях;
- » Монтаж на коммуникации, лежащие на дне проходного отверстия.



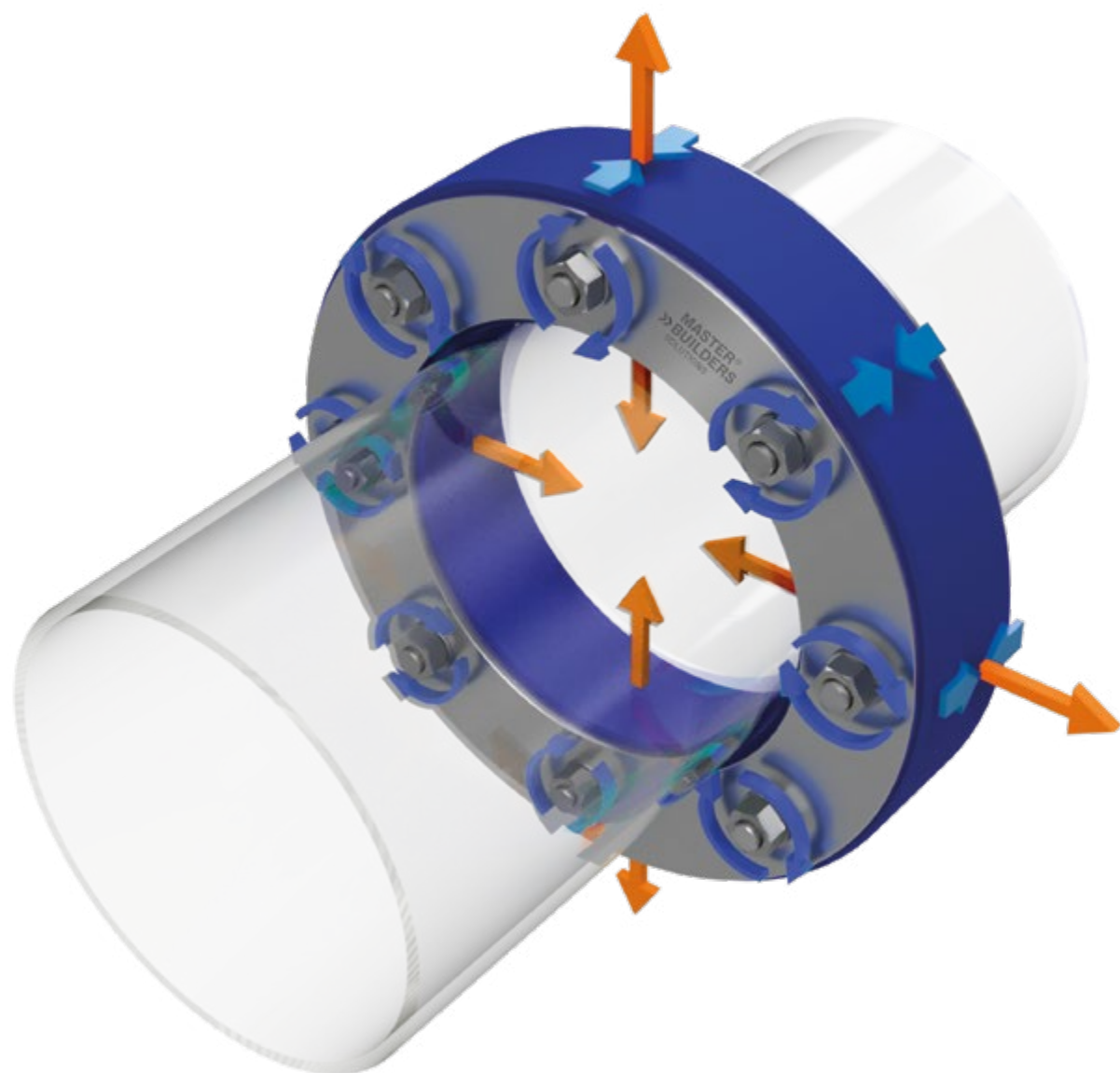
Универсальность и простота

- » Быстрый и простой монтаж;
- » «Луковичная» система силикона адаптируется к размеру трубы или кабеля;
- » Совместим с различными видами гидроизоляционных материалов;
- » До 9 коммуникаций через 1 уплотнитель.





Как работает нажимной уплотнитель:



В результате затягивания винтовых гаек, передние пластины из нержавеющей стали сжимают расположенное между ними силиконовое кольцо.

Силиконовое кольцо сжимается, расширяется внутрь и наружу и таким образом прижимается к внутренней стенке гильзы (или бетона или фланца) с одной стороны и к поверхности труб или кабелей с другой стороны.

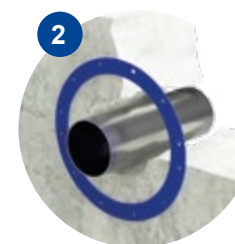


Монтаж фланца MasterSeal 991 и уплотнителя MasterSeal 980

на примере стальной трубы, проложенной через буровое отверстие в бетоне:



1 Труба предварительно смонтирована в отверстии



2 Подготовка поверхности и установка герметизирующей прокладки **MasterSeal 991**



3 Закрепление нижней части фланца на химические анкеры **MasterFlow AN**



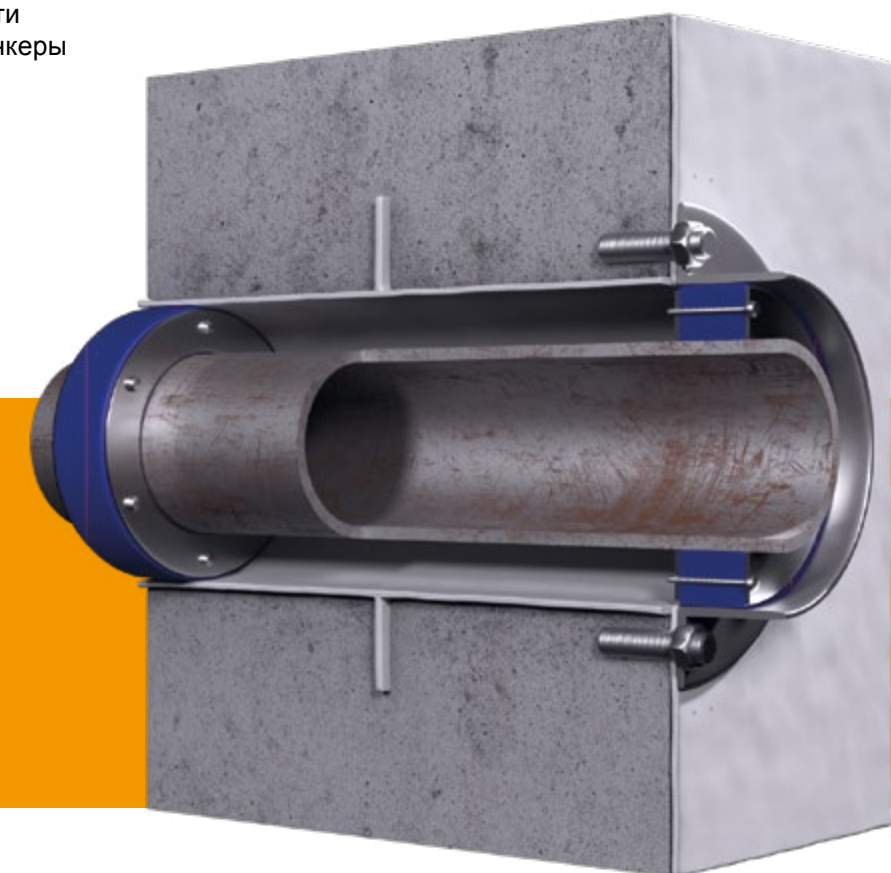
4 Установка уплотнителя **MasterSeal 980**



5 Установка герметизирующих прокладок между верхней и нижней частью **MasterSeal 991** и окончательное закрепление верхней части фланца **MasterSeal 991**



Финальный вид системы, анкеры смонтированы с помощью **MasterFlow AN**





Области применения



Резервуары

- » Канализационные КОС
- » Промышленные ОС
- » Питьевая вода



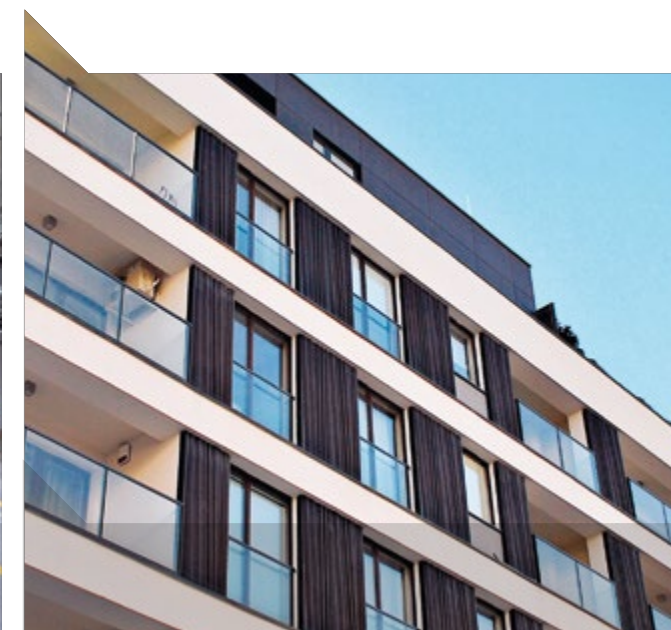
Промышленные предприятия

- » Химические
- » Пищевые
- » Машиностроение и пр.



Подземные объекты

- » Паркинги
- » Тоннели
- » Бомбоубежища



Здания

- » Частные
- » Многоквартирные
- » Офисные



Условия применения

Конструкции

- » Фундаменты
- » Кровли
- » Помещения

Поверхности

- » Пол
- » Стена
- » Потолок

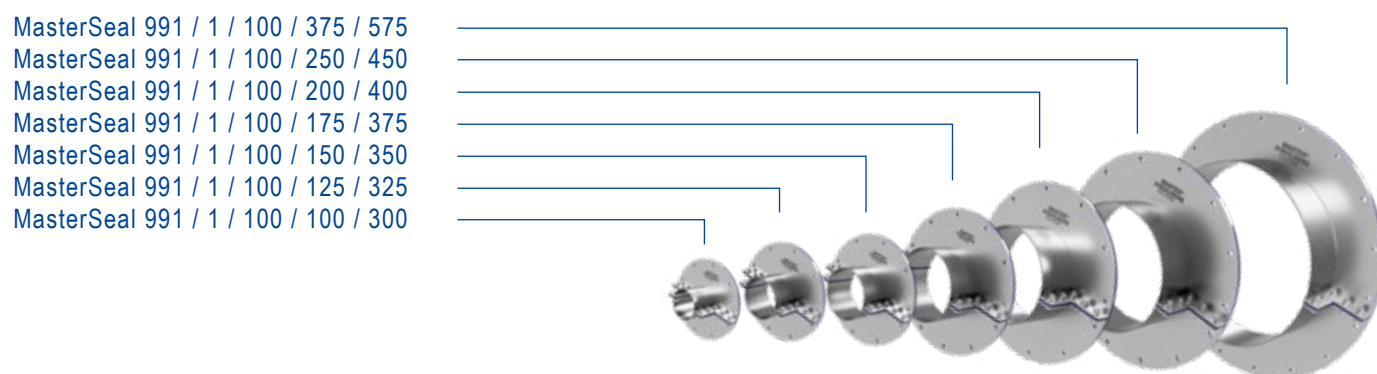
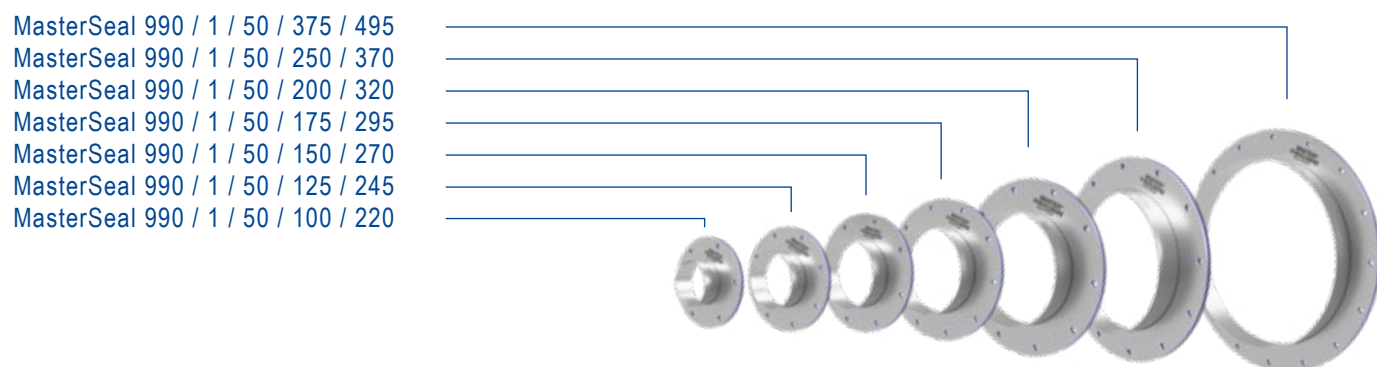
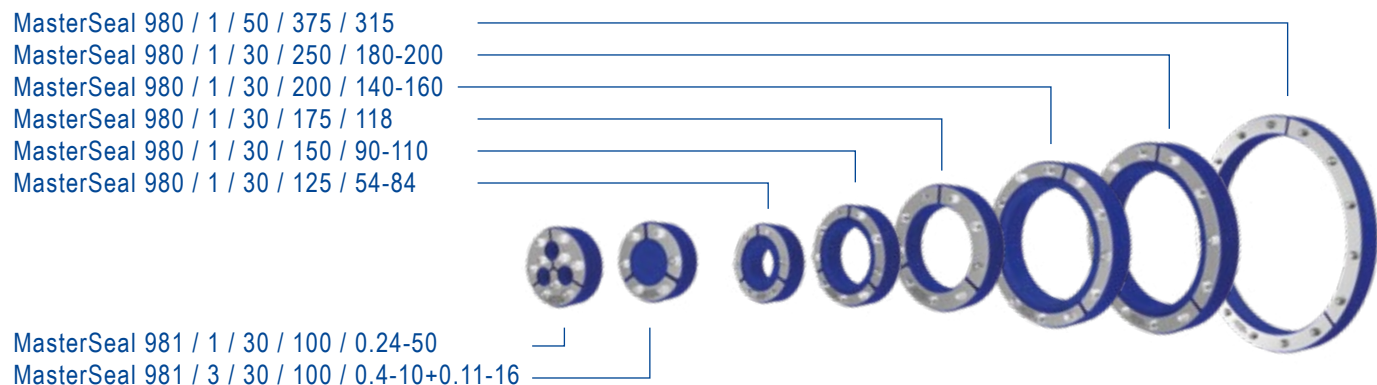
Стадии работ

- » Смонтированы коммуникации
- » Без коммуникаций

Материалы коммуникаций

- » Сталь
- » Пластик
- » Кабель

Ассортимент



Пример экспликации наименований:

MasterSeal 980 / 1 / 30 / 125 / 54-84

- 1 — количество отверстий для проходов
- 30 — толщина силиконового уплотнителя
- 125 — наружный диаметр уплотнителя
- 54 – 84 — диапазон внутренних диаметров отверстий

MasterSeal 991 / 1 / 100 / 100 / 300

- 1 — количество отверстий для проходов
- 100 — длина патрубка (мм)
- 100 — внутренний диаметр патрубка (мм)
- 300 — внешний диаметр фланца (мм)

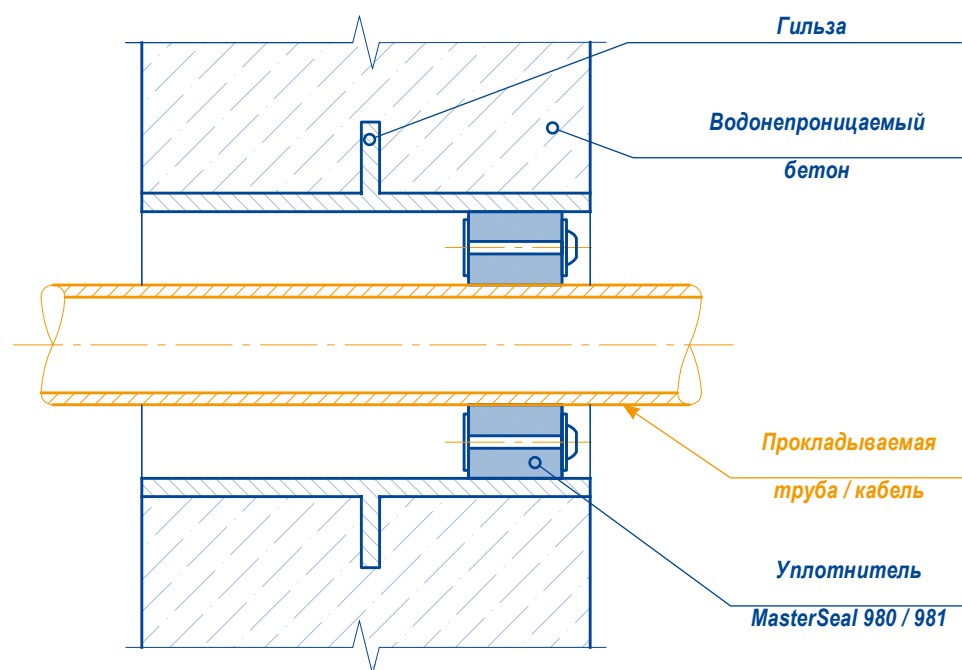
Характеристики и свойства уплотнителей и фланцев

Параметр	MasterSeal 980 / 981 / 990 / 991
Основа материала	Нержавеющая сталь, сталь А-2 или А-4* и нейтральный силикон
Температура эксплуатации, °С	от -50 до +250° при монтаже: от -30° С
Коэффициент теплопроводности, Вт/(м×К)	0,2 (силикон) 17 (нержавеющая сталь)
Удлинение при разрыве (для силикона), %	450
Прочность на разрыв (для силикона), МПа	8
Твердость по Шору (шкала А) (для силикона)	40
Стойкость к УФ-излучению 6500 ч	Стоек (возможно небольшое изменение цвета силикона)

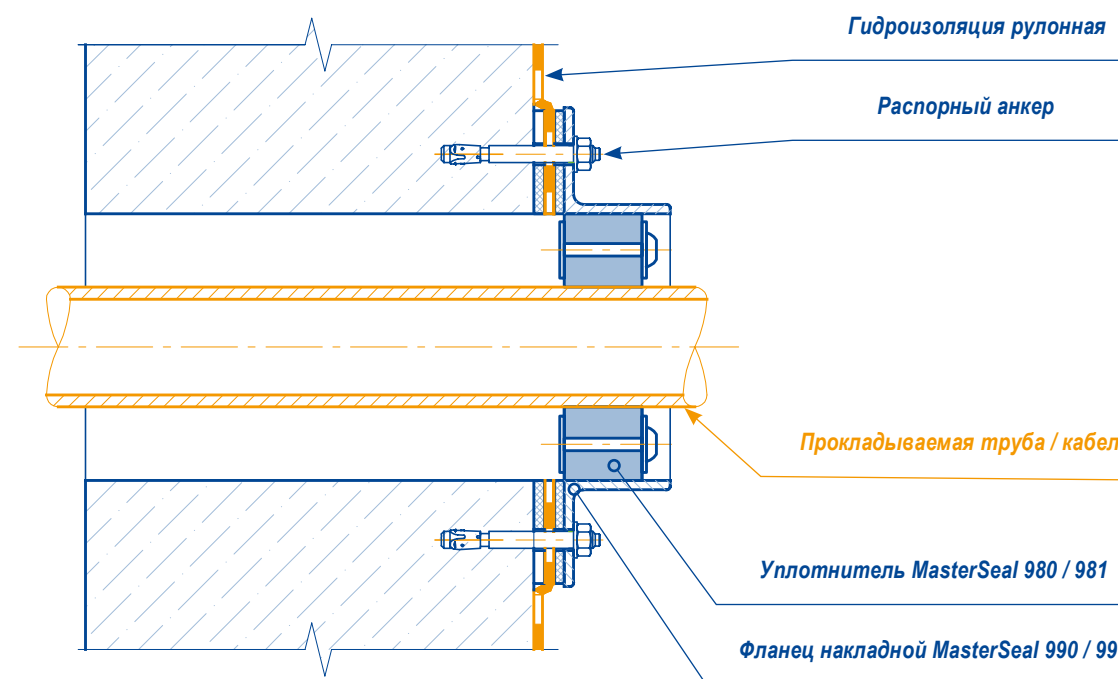
Параметры MasterSeal	980	981	990	991
Высота водяного столба в зависимости от толщины силикона, м				
• 30 мм	10	10		
• 50 мм	15	15		
Разборный вариант, 2 сегмента	•	•	–	•
Количество проходов для труб и / или кабелей				
• 1	•	•	•	•
• 1-5	–	•	•	•
Способ монтажа				
• В гильзах	•	•	•	•
• На смонтированные трубы	•	• / –	–	•
• На кабели	–	•	•	•
• При керновом бурении	• / –	• / –	•	•
• На смонтированную гидроизоляцию	с 990 / 991	с 990 / 991	•	•
• Овальность проёма	–	–	•	•
Минимальный и максимальный внешний диаметр, мм	125 и 375	100	125-575	300-575
Минимальный и Максимальный внутренний диаметр, мм	54-315	0.24-50	100-375	100-375



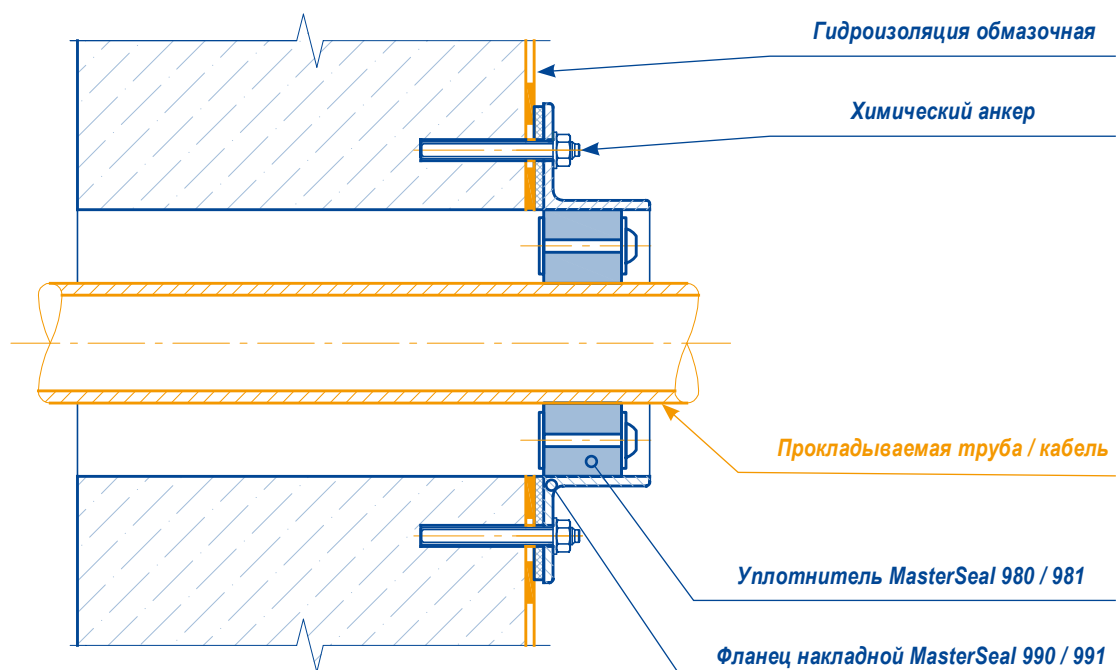
Гидроизоляция коммуникации, проложенной через гильзу



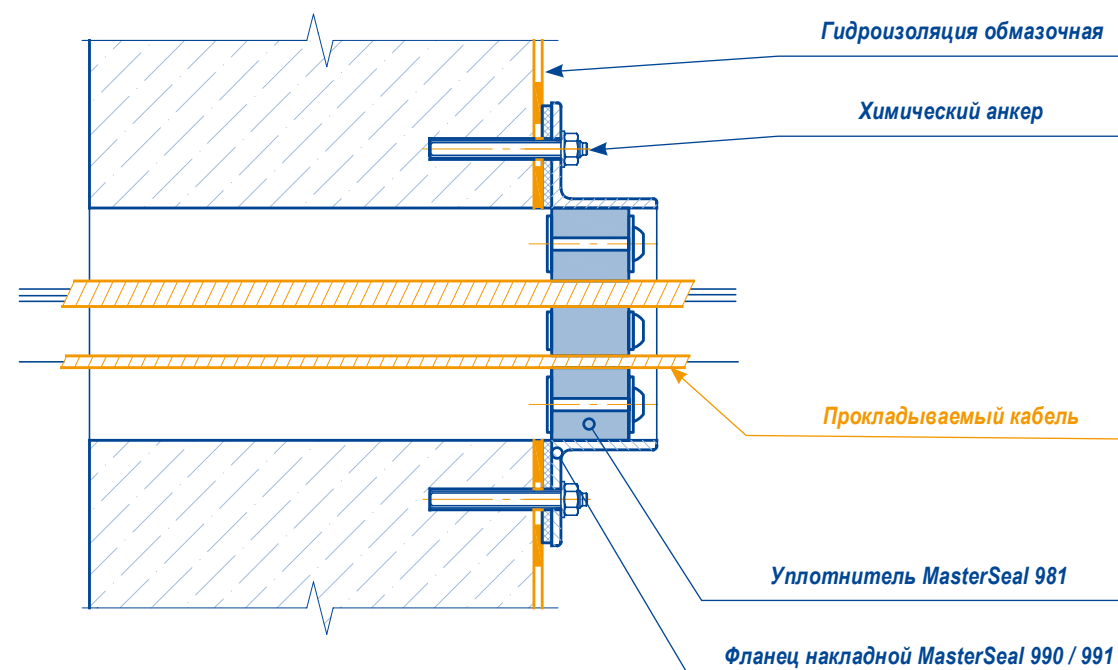
Гидроизоляция коммуникации, проложенной через буровое отверстие в комплексе с рулонной гидроизоляцией



Гидроизоляция коммуникации, проложенной через буровое отверстие в комплексе с наносимой гидроизоляцией



Гидроизоляция кабельной проходки





Решения Master Builders Solutions для строительной отрасли

MasterAir®

Воздухововлекающие добавки

MasterBrace®

Решения для усиления
строительных конструкций

MasterCast®

Добавки для жестких бетонных
смесей

MasterCem®

Добавки для цемента

MasterEase®

Добавка для получения бетона
с низкой вязкостью

MasterEmaco®

Материалы для ремонта бетона
и железобетона

MasterFinish®

Вспомогательные материалы
для бетона

MasterFlow®

Решения для монтажа оборудо-
вания и металлоконструкций

MasterFiber®

Материалы, повышающие
стойкость конструкций
к нагрузкам

MasterGlenium®

Добавки в бетон

MasterInject®

Решения для инъектирования

MasterKure®

Материалы для ухода
за свежесуложенным бетоном

MasterLife®

Решения для повышения
долговечности бетона

MasterMatrix®

Модификаторы вязкости бетона

MasterPel®

Материалы для повышения
водонепроницаемости бетона

MasterPolyheed®

Решения для бетонов средних
классов прочности

MasterPozzolith®

Решения для повышения
пластичности бетона

MasterProtect®

Решения для защиты конструкций

MasterRheobuild®

Пластифицирующие добавки

MasterRoc®

Материалы для подземного
строительства

MasterSeal®

Решения для гидроизоляции
и герметизации

MasterSet®

Решения для оптимизации
сроков твердения

MasterTile®

Материалы для укладки
плиточных систем

MasterTop®

Решения для устройства
декоративных
и промышленных полов

Master X-Seed®

Ускорители твердения бетона

Ucrete®

Напольные покрытия
для пищевых и химических
производств

PCI®

Материалы для укладки
плиточных систем

Наши контакты:

ООО «МБС Строительные системы»

Офис в Москве

Тел.: +7 495 225 64 36

Офис в Санкт-Петербурге

Тел.: +7 812 539 53 97

Офис в Казани

Тел.: +7 843 212 55 06

Офис в Краснодаре

Тел.: +7 989 852 67 79

Офис в Новосибирске


Тел.: +7 913 013 27 63

Офис в Екатеринбурге

Тел.: +7 912 690 28 65

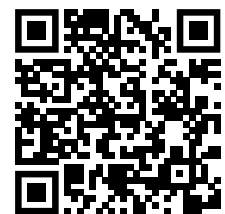
stroysist@mbcc-group.com

master-builders-solutions.com/ru-ru

 mbs_ru

 MasterBuildersSolutions.Russia

 MasterBuildersSolutions.Russia



® зарегистрированная торговая марка компании, входящей в MBCC Group, во многих странах мира

Поскольку производство материалов периодически оптимизируется и совершенствуется, компания оставляет за собой право изменять изображения, чертежи, техническое описание материала. С введением нового материала убедитесь в наличии у Вас действующего на данный момент технического описания.